

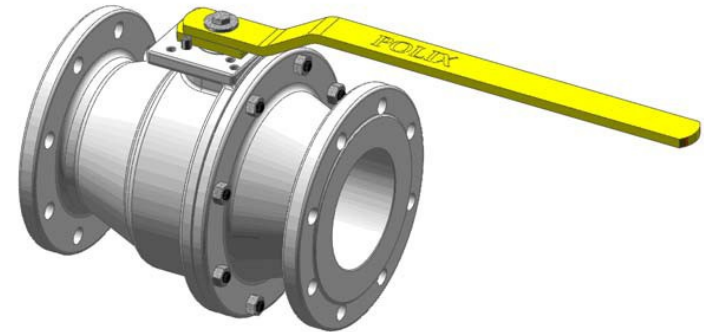
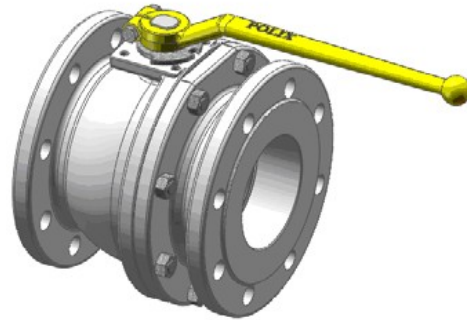
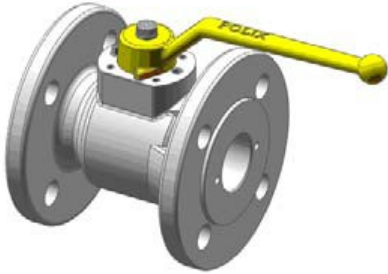
**POLLIX**

**SLOVENIA**

# VENTILI KUGLASTI ZA **PLIN**

## **KPN-G** DN 15 - DN 200 NP 16/40

### PRIRUBNIČKI



1. Kućište: Nodularni liv - GGG40
2. Kugla: Nehrđajući čelik- X 5 Cr Ni 18 10
3. Vreteno: Nehrđajući čelik - X 20 Cr 13
4. Dihtung: PTFE
5. O-Obruč: Viton
6. Ručica: Al Si 8

# VENTILI KUGLASTI ZA **PLIN**

## **KPC-G** DN 25 - DN 200 NP 16

### PRIRUBNIČKI



1. Kućište: Nodularni liv - GGG40
2. Kugla: Mesing Ms 58 - kromirano
3. Vreteno: Nehrđajući čelik - X 20 Cr 13
4. Dihtung: PTFE
5. O-Obruč: Viton
6. Ručica: Ugljični čelik ST 37.2

# VENTILI KUGLASTI ZA **PLIN**

## **KPA-G DN 15 - DN 200 NP**

### **16/40**



1. Kućište: Ugljični čelik - St 52.3
2. Kugla: Nehrđajući čelik X5 Cr Ni 18 10
3. Vreteno: Nehrđajući čelik - X 20 Cr 13
4. Dihtung: PTFE
5. O-Obruč: Viton
6. Ručica: Ugljični čelik ST 37.2

**VENTILI KUGLASTI ZA PLIN**  
**KPF-G DN 25 - DN 150**  
**ANSI CLASS 150 ;ANSI CLASS 300**



- 1. Kućište: Ugljični čelik - St 52.3**
- 2. Kugla: Nehrđajući čelik X5 Cr Ni 18 10**
- 3. Vreteno: Nehrđajući čelik - X 20 Cr 13**
- 4. Dihtung: PTFE**
- 5. O-Obruč: Viton**
- 6. Ručica: Ugljični čelik ST 37.2**

# VENTILI KUGLASTI ZA **PLIN**

## **KPV-G** DN 25 - DN 250 NP16/40

### PRIRUBNIČKI



1. Kućište: Ugljični čelik - St 52.3
2. Kugla: Nehrđajući čelik X5 Cr Ni 18 10
3. Vreteno: Nehrđajući čelik - X 20 Cr 13
4. Dihtung: PTFE
5. O-Obruč: Viton
6. Ručica: Al Si 8

# VENTILI KUGLASTI ZA **PLIN**

## **KPV-G** DN 25 - DN 250 NP 40

### NA VARENJE

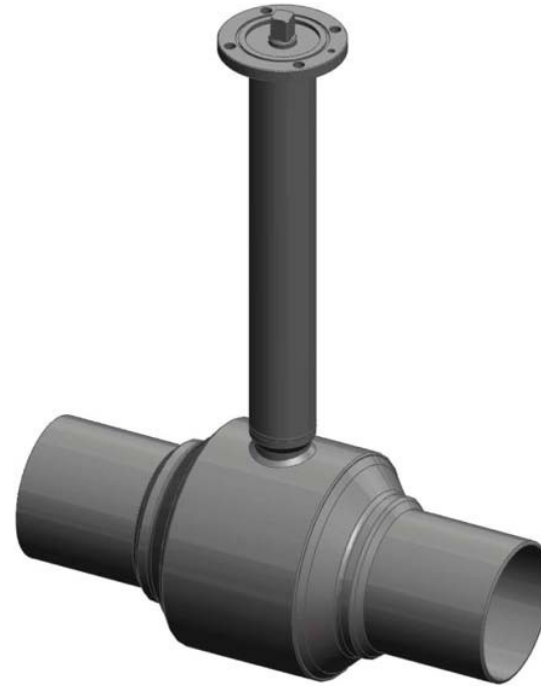


1. Kućište: Ugljični čelik - St 52.3
2. Kugla: Nehrđajući čelik X5 Cr Ni 18 10
3. Vreteno: Nehrđajući čelik - X 20 Cr 13
4. Dihtung: PTFE
5. O-Obruč: Viton
6. Ručica: Al Si 8

# VENTILI KUGLASTI ZA **PLIN**

## **KPV-G** DN 25 - DN 250 NP 40

### NA VARENJE - PODZEMNA UGRADNJA



1. Kućište: Ugljični čelik - St 52.3
2. Kugla: Nehrđajući čelik X5 Cr Ni 18 10
3. Vreteno: Nehrđajući čelik - X 20 Cr 13
4. Dihtung: PTFE
5. O-Obruč: Viton
6. Podzemni nastavak: Ugljični čelik

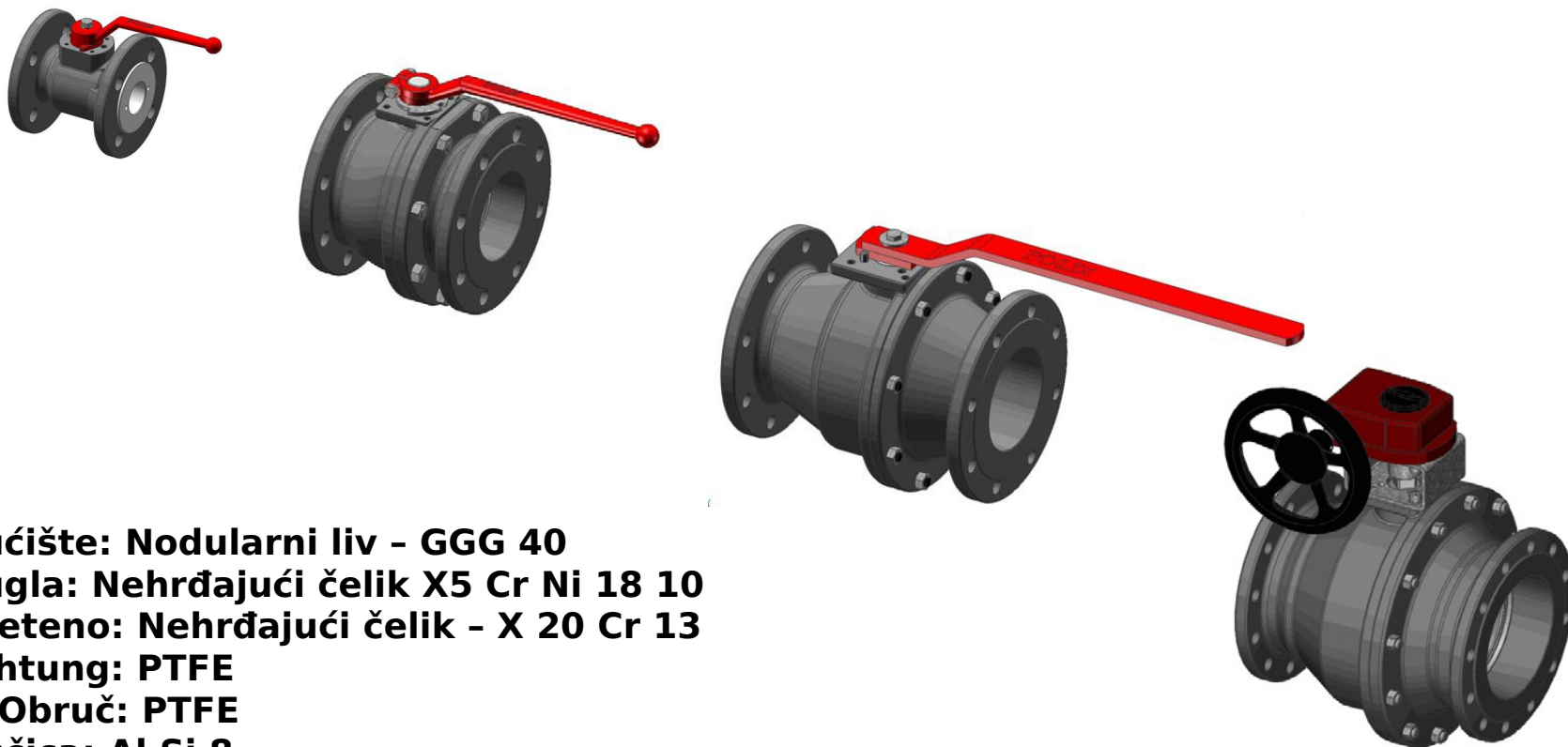


# VENTILI KUGLASTI

VODA, ZRAK, NAFTA, NAFTNI DERIVATI, NEUTRALNI PLINOVI

**KPN DN 15 - DN 200 NP 16/40**

PRIRUBNIČKI -10\*/180\*C



1. Kućište: Nodularni liv - GGG 40
2. Kugla: Nehrdajući čelik X5 Cr Ni 18 10
3. Vreteno: Nehrdajući čelik - X 20 Cr 13
4. Dihtung: PTFE
5. O-Obruč: PTFE
6. Ručica: Al Si 8

# VENTILI KUGLASTI

VODA, ZRAK, NAFTA, NAFTNI DERIVATI, NEUTRALNI PLINOVI

**KPC DN 25 - DN 200 NP 16**

PRIRUBNIČKI -10\*/180\*C



1. Kućište: Nodularni liv - GGG 40
2. Kugla: Mesing Ms 58 - kromirana
3. Vreteno: Mesing Ms 58
4. Dihtung: PTFE
5. O-Obruč: PTFE
6. Ručica: Ugljični čelik St. 37.2

**VENTILI KUGLASTI ZA VODU**  
**KPA DN 15 - DN 200 NP 16/40**  
**-10\*/180\*C**



- 1. Kućište: Ugljični čelik St 52.3**
- 2. Kugla: Nehrđajući čelik X5 Cr Ni 18 10**
- 3. Vreteno: Nehrđajući čelik X20 Cr 13**
- 4. Dihtung: PTFE**
- 5. O-Obruč: PTFE**
- 6. Ručica: Ugljični čelik St. 37.2**

# VENTILI KUGLASTI ZA **VODU**

## **KPT** DN 15 - DN 250

### NA VARENJE -20\*/180\*C



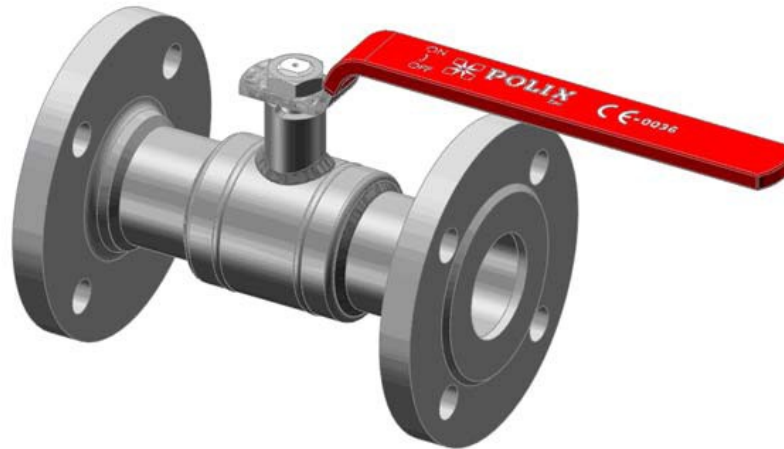
DN 15 - DN 50 = NP 40  
DN 65 - DN 125 = NP 25  
DN 150 - DN 250 = NP 16

1. Kućište: Ugljični čelik P235 TR2
2. Kugla: Nehrđajući čelik X5 Cr Ni 18 10
3. Vreteno: Nehrđajući čelik - X 20 Cr 13
4. Dichtung: PTFE
5. O-Obroč: PTFE
6. Ručica: Ugljični čelik - S 235 - cinčana

# VENTILI KUGLASTI ZA **VODU**

**KPT** DN 20 - DN 250

PRIRUBNIČKI (REDUCIRAN PROTOK) -20\*/180\*C



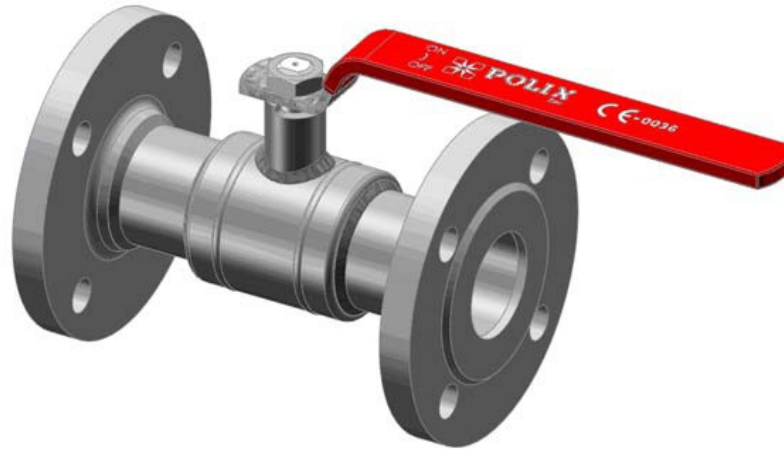
DN 20 - DN 50 = NP 40  
DN 65 - DN 125 = NP 25  
DN 150 - DN 250 = NP 16

1. Kućište: Ugljični čelik P235 TR2
2. Kugla: Nehrđajući čelik X5 Cr Ni 18 10
3. Vreteno: Nehrđajući čelik - X 20 Cr 13
4. Dihtung: PTFE
5. O-Obruč: PTFE
6. Ručica: Ugljični čelik - S 235 - cinčana

# VENTILI KUGLASTI ZA **VODU**

## **KPT** DN 15 - DN 200

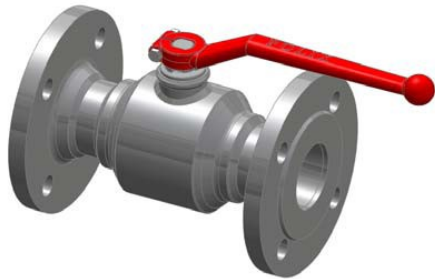
### PRIRUBNIČKI (PUNI PROTOK) -20\*/180\*C



DN 15 - DN 50 = NP 40  
DN 65 - DN 125 = NP 25  
DN 150 - DN 250 = NP 16

1. Kućište: Ugljični čelik P235 TR2
2. Kugla: Nehrđajući čelik X5 Cr Ni 18 10
3. Vreteno: Nehrđajući čelik - X 20 Cr 13
4. Dihtung: PTFE
5. O-Obroč: PTFE
6. Ručica: Ugljični čelik - S 235 - cinčana

**VENTILI KUGLASTI ZA VODU**  
**KPV DN 65 - DN 200 NP 40**  
**PRIRUBNIČKI (PUNI PROTOK) -20\*/180\*C**



1. Kućište: Ugljični čelik St 52.3
2. Kugla: Nehrđajući čelik X5 Cr Ni 18 10
3. Vreteno: Nehrđajči čelik - X 20 Cr 13
4. Dihtung: PTFE
5. O-Obruč: PTFE
6. Ručica: Al Si 8

**VENTILI KUGLASTI ZA VODU**  
**KPV DN 65 - DN 200 NP 40**  
**NA VARENJE (PUNI PROTOK) -20\*/180\*C**



1. Kućište: Ugljični čelik St 52.3
2. Kugla: Nehrđajući čelik X5 Cr Ni 18 10
3. Vreteno: Nehrđajući čelik - X 20 Cr 13
4. Dihtung: PTFE
5. O-Obruč: PTFE
6. Ručica: Al Si 8



# VENTILI KUGLASTI ZA **AGRESIVNE MEDIJE**

**KPN DN 50 -DN 150 NP 16**

**PRIRUBNIČKI -10\*/100\*C**



1. Kućište: Nodularni liv GGG 40
2. Kugla: Nehrđajući čelik X5 Cr Ni 18 10
3. Vreteno: Nehrđajući čelik - X 20 Cr 13
4. Dihtung: Mesing CuSn5Pb5ZN5
5. O-Obruč: NBR
6. Ručica: St 37.2

**ZAPORNI ZASUN ZA VODU**  
**DN 40 -DN 500 F4 GUMENI KLIN NP**  
**10/16**  
**PRIRUBNIČKI 100°C**

1. Kućište: Nodularni liv GGG 50
2. Klin: Nodularni liv GGG50-sa NBR prevlakom
3. Matica vretena: Mesing
4. Vreteno: Nehrđajući čelik A 304
5. Ručni pogon: Nodularni liv GGG50
6. Dihtung vretena: NBR
7. Dihtung: PTFE
8. O-obruč: NBR



**ZAPORNI ZASUN ZA VODU**  
**DN 40 -DN 500 F5 GUMENI KLIN NP**  
**10/16**  
**PRIRUBNIČKI 100°C**

1. Kućište: Nodularni liv GGG 50
2. Klin: Nodularni liv GGG50-sa NBR prevlakom
3. Matica vretena: Mesing
4. Vreteno: Nehrđajući čelik A 304
5. Ručni pogon: Nodularni liv GGG50
6. Dichtung vretena: NBR
7. Dichtung: PTFE
8. O-obruč: NBR



# ZAPORNI ZASUN ZA **VODU**

## DN 40 -DN 300 F4 METALNI KLIN NP 16

PRIRUBNIČKI 120°C

1. Kućište: Sivi liv GG25
2. Klin: Sivi liv GG25
3. Dichtung kućišta i klina: Mesing
4. Matica vretena: Mesing
5. Vreteno: Nehrđajući čelik A 304
6. O-obruč: EPDM
7. Ručni pogon: Sivi liv GG25



# ZAPORNI ZASUN NOŽASTI

## RUČNI POGON DN 50 -DN 300

PRIRUBNIČKI 0\*/90\*C

MAX.RADNI PRITISAK:

DN 50 - DN 125 = 10 bar

DN 150 = 8 bar

DN 200 = 7 bar

DN 250 = 5 bar

DN 300 = 5 bar

1. Kućište: Sivi liv GG25
2. Klin: Nehrđajući čelik A 304
3. Vodilo klina: Nodularni liv
4. Bočne ploče: Ugljični čelik
5. Vreteno: Nehrđajući čelik A 304
6. Gornja ploča: Ugljični čelik
7. Ručni pogon: Čelik
8. Dichtung: EPDM



# ZAPORNI ZASUN PNEUMATSKI

## POGON DN 50 -DN 300

PRIRUBNIČKI 0\*/90\*C

### MAX.RADNI PRITISAK:

DN 50 - DN 125 = 10 bar

DN 150 = 8 bar

DN 200 = 7 bar

DN 250 = 5 bar

DN 300 = 5 bar

1. Kućište: Sivi liv GG25
2. Klin: Nehrđajući čelik A 304
3. Vodilo klina: Nodularni liv
4. Bočne ploče: Ugljični čelik
5. Vreteno: Nehrđajući čelik A 304
6. Gornja ploča: Ugljični čelik
7. Ručni pogon: Čelik
8. Dihtung: EPDM
9. Pneumatski pogon: Polies.cijev impregirana sa staklenim vlaknima

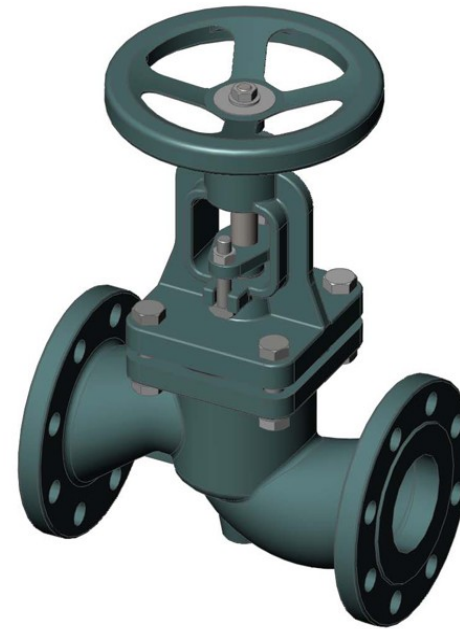


# **RAVNI ZAPORNI VENTIL**

## **DN 15 -DN 200 NP 16**

### **PRIRUBNIČKI 0\*/180\*C**

- 1. Kućište: Sivi liv GG25**
- 2. Dihtung kućišta: Nehrđajući čelik A 304**
- 3. Disk: Nehrđajući čelik A 304**
- 4. Dihtung pokrova: Grafit**
- 5. Pokrov: Sivi liv GG25**
- 6. Vreteno: Nehrđajući čelik A 304**
- 7. Ručni pogon: Čelik**



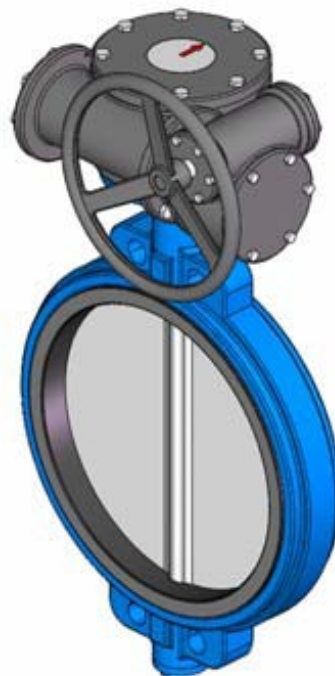
# ZAPORNA KLAPNA NA RUČNI POGON

## DN 40 -DN 600 CI/DI NP 16

0\*/120\*C



1. Kućište: Sivi liv GG25
2. Disk: Nodularni liv GGG50-niklovani
3. Vreteno: Nehrdajući čelik A 304
4. Dihtung: EPDM
5. O-obruč: EPDM





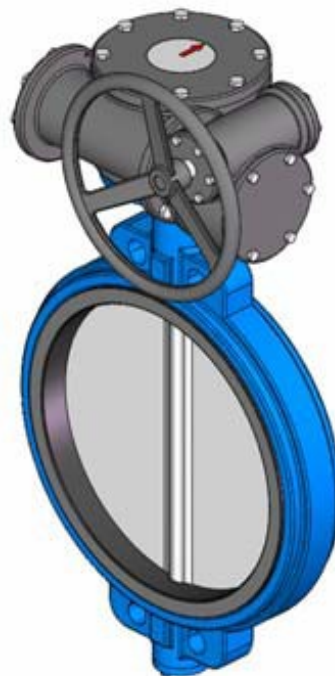
# ZAPORNA KLAPNA NA RUČNI POGON

## DN 40 -DN 600 DI/SS NP 16

0\*/120\*C



1. Kućište: Sivi liv GGG50
2. Disk: Nehrđajući čelik A 316
3. Vreteno: Nehrđajući čelik A 304
4. Dihtung: EPDM ili NBR (po narudžbi)
5. O-obruč: EPDM



**ZAPORNA KLAPNA NA RUČNI POGON**  
**SA NAVOJEM DN 40 -DN 300 NP 16**  
**0\*/120\*C**



- 1. Kućište: Nodularni liv GGG50**
- 2. Disk: Nehrđajući čelik A 316**
- 3. Vreteno: Nehrđajući čelik A 304**
- 4. Dihtung: EPDM**
- 5. O-obruč: EPDM**

# NEPOVRATNI VENTIL - SWING

**DN 40 -DN 300      NP 6/16**

**PRIRUBNIČKI      0\*/120\*C**

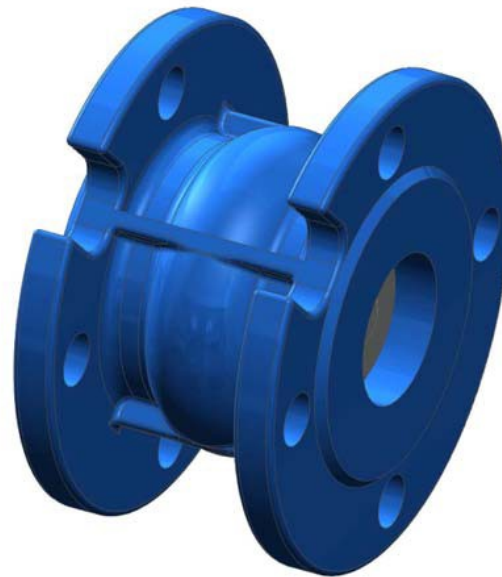


1. Kućište: Sivi liv GG25
2. Pokrov: Sivi liv GG25
3. Os: Mesing
4. Nosač diska: Nodularni liv GGG40
5. Disk: Sivi liv GG25
7. Dihtung diska: EPDM
8. Dihtung kućišta: Mesing

# NEPOVRATNI VENTIL - **SILENT**

**DN 50 -DN 250      NP 16**

**PRIRUBNIČKI      0\*/100\*C**



- 1. Kućište: Sivi liv GG25**
- 2. Nosač vretena: Sivi liv GG25**
- 3. Vreteno/disk: Sivi liv GG25**
- 4. Dihtung : EPDM**

# MREŽA ZA NEPOVRATNI VENTIL - SILENT

**DN 50 -DN 250 NP 16**

**PRIRUBNIČKA 0\*/100\*C**



**1. Materijal: Pociščano železo**



# NEPOVRATNI VENTIL - KUGLA

**DN 50 -DN 200      NP 16**

**PRIRUBNIČKI    0\*/100\*C**

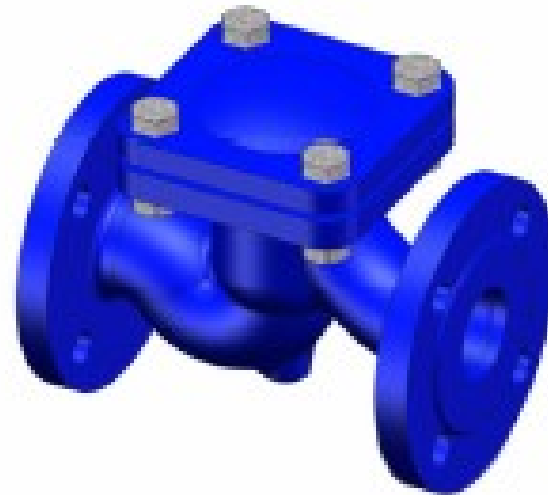


1. **Kućište: Nodularni liv GGG40**
2. **Kugla:Aluminij presvučen sa NBR (DN 50-DN 150)  
željezo prsvučeno sa NBR (DN 200)**
5. **Pokrov: Nodularni liv GGG40**
6. **Podloške: Ugljični čelik**
7. **Vijci:Ugljični čelik**
8. **O-obruč: NBR**

# NEPOVRATNI VENTIL - LIFT

**DN 15 -DN 200      NP 16**

**PRIRUBNIČKI      0\*/180\*C**

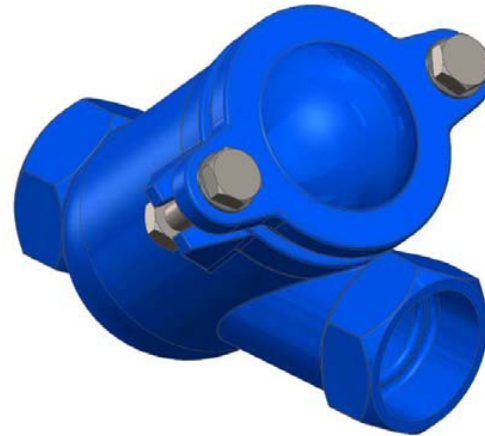


1. Kućište: Sivi liv EN-GJL-250
2. Disk: Sivi liv EN-GJL-250
3. Pokrov: Sivi liv EN-GJL-250
4. Dihtung kućišta: Nehrđajući čelik X5Cr Ni 18 10
5. Dihtung poktova: Grafit
6. Dihtung diska: Nehrđajući čelik X5Cr Ni 18 10

# NEPOVRATNI VENTIL - KUGLA

**1" - 3"      NP 16**

**NAVOJNI    0\*/100\*C**



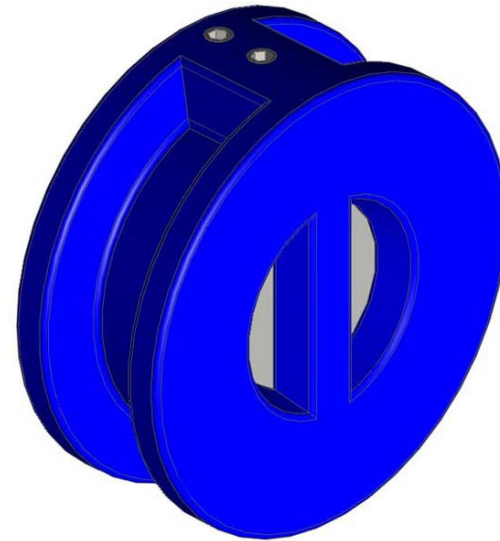
1. **Kućište: Nodularni liv GGG40**
2. **Kugla:Aluminij presvučen sa NBR**
5. **Pokrov: Nodularni liv GGG40**
6. **Podloške: Ugljični čelik**
7. **Vijci:Ugljični čelik**
8. **O-obruč: NBR**



# NEPOVRATNA KLAPNA - DUPLI DISK

**1" - 3"      NP 16**

**NAVOJNA    0\*/100\*C**



1. Kućište: Sivi liv GG25
2. Disk:Nehrđajući čelik A 304
5. Dihtung: EPDM
6. Os: Nehrđajući čelik A 304
7. Dihtung:EPDM

# NEPOVRATNA ZAKLOPKA

## DN 40 - DN 200 NP 16

### MEĐUPRIRUBNIČKA 0\*/100\*C

1. Kućište: Pocinčani ugljični čelik A 105
2. Disk: Nehrđajući čelik A 304
3. O-obruč: NBR



# NEPOVRATNI VENTIL-NEHRĐAJUĆI

**DN 15 - DN 100      NP 40**

**0\*/300\*C**

- 1. Kućište: Nehrđajući čelik A 316**
- 2. Pokrov: Nehrđajući čelik A 316**
- 3. Vijci: Nehrđajući čelik A 316**
- 4. Disk: Nehrđajući čelik A 316**



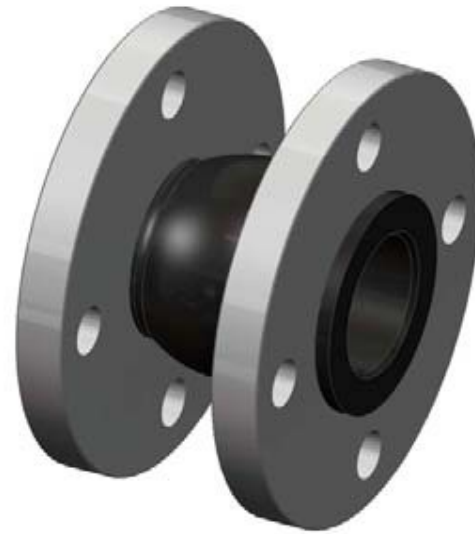
# GUMIKOMPENZATOR

**DN 32 - DN 600**

**NP 6/10/16**

**PRIRUBNIČKI**

**0\*/100\*C**



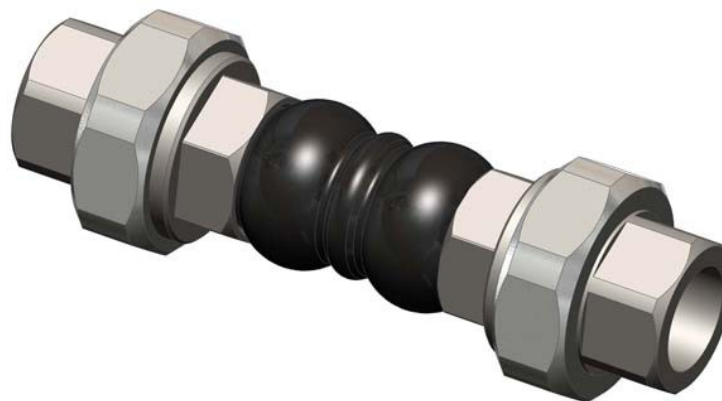
1. **Kućište: EPDM**
2. **Žica: Čelik**
3. **Prirubnica: Ugljični čelik**

# GUMIKOMPENZATOR

**3/4" - 3"      NP 16**

**NAVOJNI      0\*/100\*C**

1. **Kućište: EPDM**
2. **Holender: Pociščani sivi liv GGG25**



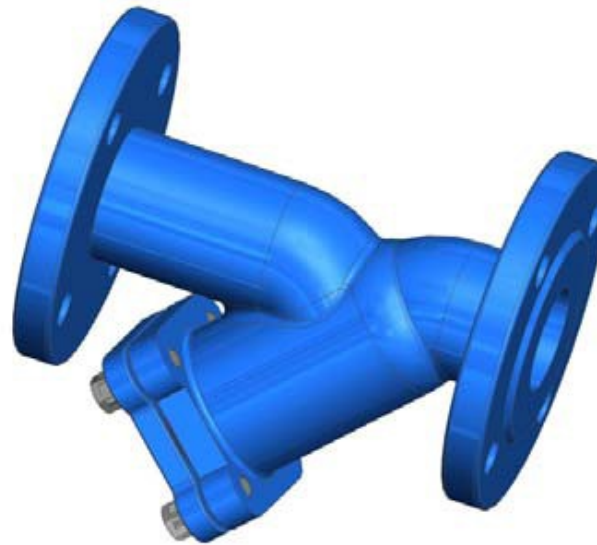
# HVATAČ NEČISTOČE

**DN 15 - DN 300**

**NP 6/16**

**PRIRUBNIČKI**

**0\*/100\*C**



1. **Kućište: Sivi liv GG25**
2. **Pokrov: Sivi liv GG25**
5. **Vijci: Pocinčano željezo**
6. **Dihtung: Grafitno željezo**
7. **Mrežica: Nehrđajući čelik A 304**
8. **Ispust: Pocinčano željezo**

# PRIRUBNICE GRLATE

DN 15 - DN 300

NP 6/16/40

1. Kućište: Ugljični čelik C22.8



**HVALA NA POSJETI !**

