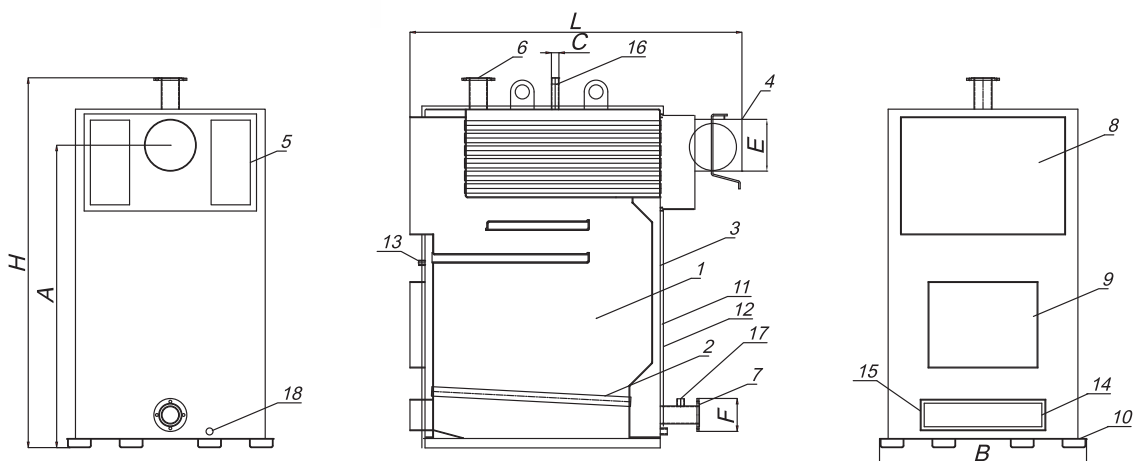




**HIBRIDNI TOPLOVODNI KOTAO
NA ČVRSTO GORIVO
SA PRIRODNOM PROMAJOM
350-400 kW**



1. Ložište
2. Rešetka
3. Kazan
4. Odvod dimnih gasova sa zaklopom
5. Otvor začišćenje
6. Odvod tople vode iz kotla
7. Dovod iz instalacije
8. Vrata za čišćenje kosina i dimovnih cevi
9. Vrata za loženje i čišćenje pepela
10. Postolje
11. Izolacija
12. Oplata
13. Mesto za ugradnju regulatora promaje
14. Klapna za dovod vazduha
15. Vrata za čišćenje
16. Sigurnosni razvodni vod
17. Sigurnosni povratni vod
18. Priključak za punjenje i pražnjenje kotla



TIP KOTLA	TEŽINA KOTLA (Kg)	DIMENZIJE (mm)							ZAPREMINA KAZANA (lit)	ZAPREMINA LOŽIŠTA (m ³)	UN. PREČNIK DIMNJAKA (mm)	VISINA DIMNJAKA (m)	POVRŠINA ZA ZAGREVANJE (m ²)
		B	H	L	A	E	F (col)	C (col)					
350	2250	1320	2360	2300	1930	330	No100	6/4	600	1.04	350	18-19	1800-2000
400	2500	1320	2360	2450	1930	330	No100	6/4	650	1.18	400	20-22	2000-2150