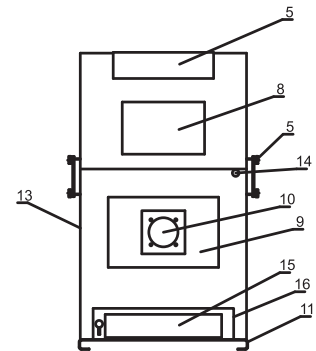
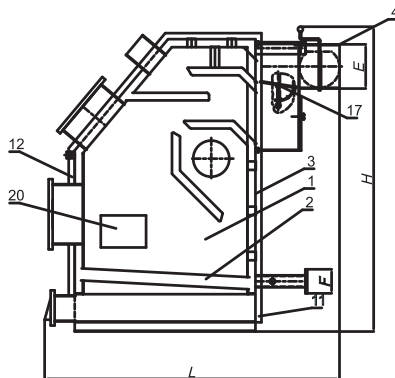
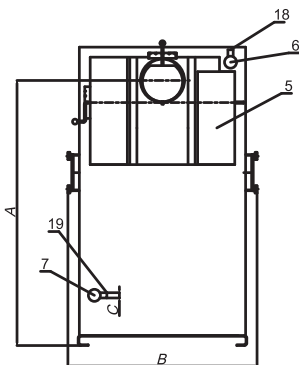


# TKK3<sup>max</sup>

TROPROMAJNI TOPLOVODNI  
KOTAO NA ČVRSTO GORIVO  
SA PRIRODNOM PROMAJOM  
100-300 kW

1. Ložište
2. Rešetka
3. Kazan
4. Odvod dimnih gasova sa zaklopom
5. Otvor začišćenje
6. Odvod tople vode iz kotla
7. Dovod iz instalacije
8. Vrata za loženje i čišćenje kosina
9. Vrata za loženje i čišćenje pepela
10. Otvor za gorionik
11. Postolje
12. Izolacija
13. Oplata
14. Mesto za ugradnju regulatora promaje
15. Klapna za dovod vazduha
16. Vrata za čišćenje
17. Klapna druge i treće promaje
18. Sigurnosni razvodni vod
19. Sigurnosni povratni vod
20. Bopčni otvor gorionika (posebno izvođenje)



TIP KOTLA	SNAGA KOTLA (kW)		ZAPREMINA KAZANA (lit.)	TEŽINA KOTLA (kg)	DIMENZIJE (mm)							POVRŠINA LOŽIŠTA (m <sup>2</sup> )	ZAPREMINA LOŽIŠTA (m <sup>3</sup> )	UN. PREČNIK DIMNJAKA (mm)	VISINA DIMNJAKA (m)	POVRŠINA ZA ZAGREVANJE (m <sup>2</sup> )
	MRKI UGALJ	LOŽ ULJE I GAS			B	H	L	A	E	F (col)	C (col)					
TKK3 max 100	100	125	170	630	935	1500	1540	1330	220	2	5/4	5.68	0.578	250	9-10	530-670
TKK3 max 120	120	150	230	760	935	1600	1665	1430	220	2	5/4	6.81	0.637	250	10-11	670-830
TKK3 max 150	150	185	290	805	1035	1670	1675	1500	220	NO65	5/4	9.81	0.950	300	11-12	830-970
TKK3 max 200	200	250	320	1030	1205	1720	1785	1535	220	NO80	5/4	11.28	1.243	350	11-12	970-1280
TKK3 max 250	250	280	350	1500	1355	1800	2075	1570	330	NO80	5/4	12.78	1.536	350	12-13	1280-1400
TKK3 max 300	300	330	430	1700	1600	1800	2075	1570	330	NO80	5/4	16.01	1.788	350	15-17	1400-1800

TIP KOTLA	OTVOR ZA ČIŠĆENJE		VRATA ZA LOŽENJE		VRATA ZA LOŽENJE I ČIŠĆENJE		DONJA VRATA ZA ČIŠĆENJE	
	ŠIRINA (mm)	VISINA (mm)	ŠIRINA (mm)	VISINA (mm)	ŠIRINA (mm)	VISINA (mm)	ŠIRINA (mm)	VISINA (mm)
TKK3 max 100	440	120	300	290	440	290	590	120
TKK3 max 120	440	120	300	290	440	290	590	120
TKK3 max 150	440	120	300	290	440	290	590	120
TKK3 max 200	530	130	530	270	590	440	670	120
TKK3 max 250	530	190	530	290	590	400	870	180
TKK3 max 300	800	190	530	290	800	400	1090	180