

ECO

CE



TOBY

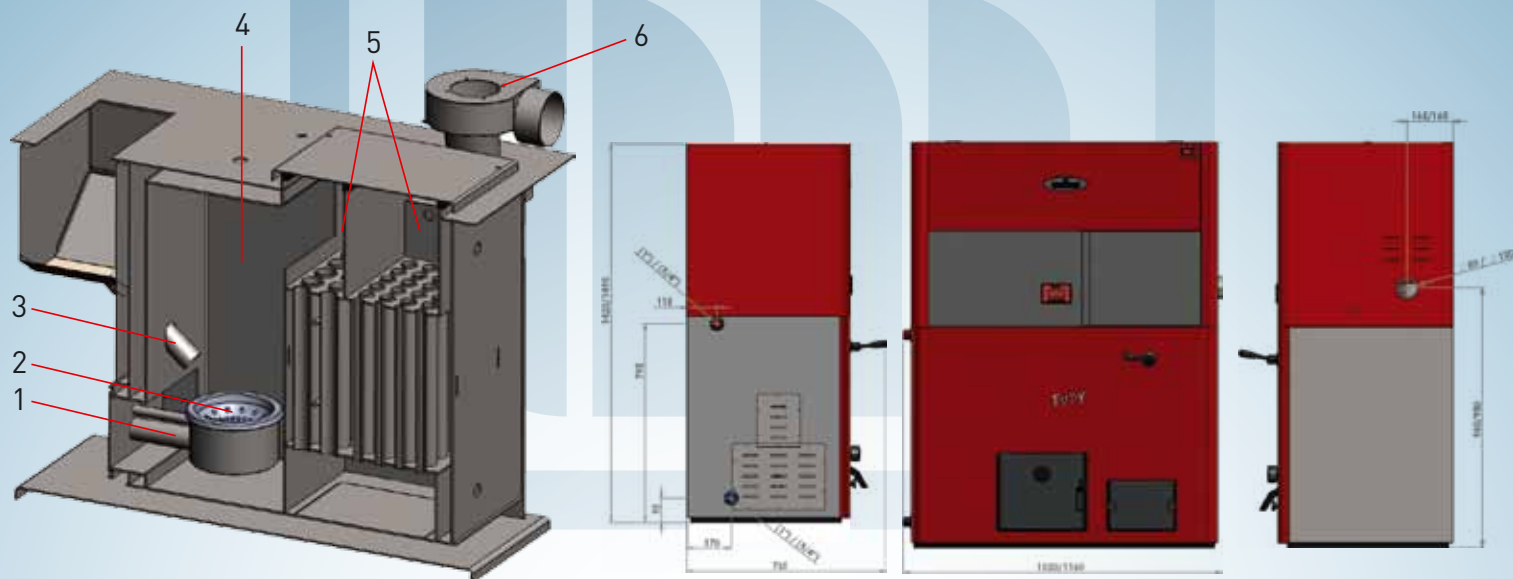
KOMPAKTNI KOTAO
NA DRVENI PELET 20-30 KW



 **termomont**[®]

TOBY

- TOBY kotlovi su dopadljivog izgleda i kompaktnih dimenzija i kao takvi namenjeni bilo smeštaju u samim stambenim prostorijama bilo u zasebnim prostorijama – kotlarnicama.
- U ekološkom i tehničkom pogledu kotao TOBY deli osobine naših najsavremenijih kotlova na pelet TX i TY; ložište kotla je u depresiji (potpritisku) uz rigoroznu kontrolu količine potrebnog vazduha, rezultati sagorevanja su optimalni.
- Svi procesi rada su automatski (paljenje, sagorevanje, gašenje gorionika). Kontrola sagorevanja je višestepena uz pomoć radnog režima na minimalnoj snazi ("modulacija"). Kotao odlikuje tihi i bešuman rad.
- Stepennost korisnosti je dodatno povećan (do 94%) i zahvaljujući veoma visokoj površini cevno-gorionika druge i treće promaje. Po stepenu korisnosti ne može da se meri sa gorionikom na pelet, zahvaljujući ložištu koje je prilagođeno isključivo radu na pelet, godišnje uštede goriva su 15% i više!
- TOBY je idealna dopuna za pelet u sistemu gde već postoji kotao na čvrsto gorivo. Spremnik za pelete se nalazi iznad ložišta, tako da zauzima minimalni prostor. Dubina kotla je 70 cm a svi izvodi kotla su na bočnim strana, čime se maksimalno štedi prostor jer kotao možete nasloniti na zid. Ovom kotlu nije potreban dimnjak već samo fasadni izvod za dimne gasove.



1. Dovod primarnog vazduha
2. Tacna za izgaranje peleta (gorionik)
3. Dovod peleta iz spremnika slobodnim padom
4. Izgarajuća komora (ložište)
5. Druga i treća promaja u obliku cevno-gorionika
6. Isisni ventilator

TIP KOTLA	TOBY 20	TOBY 30
Širina (mm)	950	1110
Visina (mm)	1430	1530
Dubina (mm)	700	700
Polazni/Povratni vod (col)	1"	5/4"
Visina odvoda gasova (mm)	910	920
Masa (Kg)	275	315
Termička snaga	20 KW	30 KW
Izlazna temperatura dimnih gasova	<160 °C	<160 °C
Zapremina spremnika za pelet	120 Kg	150 Kg
Potrošnja peleta	1-4 Kg/h	2-6 Kg/h
Odvod dimova	Ø 80 mm	Ø 120 mm
Dovod vazduha	Ø 50 mm	Ø 50 mm
Električno napajanje	220 V 50 Hz	220 V 50 Hz
Efikasnost kotla	>90%	>90%

```

Site: <#0000001>
*****
* H R U V A R I O P L U S *
* 060 723 *
*****
21.06.2012 13:20
Pellets 20.3 X
Lazar

T-gas 141.0 °C
T-air 28.9 °C
O2 9.15 %
CO2 11.8 %
Losses ncw 7.2 %
Eff. ncw 92.8 %
CO 86 ppm
CO 99 mg/10X
CO 107 mg/m³
CO 0 mg/kWh
CO 0 mg/MJ
CO 0 mg/s
Exc.air 1.77
NO 241 ppm
NO 299 mg/10X
NO 322 mg/m³
NOx 253 ppm
NOx 483 mg/10X
NOx 520 mg/m³
NO2 13 ppm
Diff.press. -0 Pa
SO2 11 ppm
SO2 28 mg/10X
SO2 30 mg/m³
H2S 32 ppm
CvHy 0 ppm C3H8
CvHy 0 mg/m³ C3H8
Flow rate 0.0 m³/s
Flow vol. 0.0 Nm³/h
    
```



office@termomont.rs

www.termomont.rs | www.pelet.rs

22310 Šimanovci,
Prhovačka bb
tel/fax: 022 480-038;
480-063; 480-494

11080 Zemun,
Bežanijska 48
tel/fax: 011 307-66-50;
011 307-66-51, 261-47-19

Regionalni distributer

Termomont d.o.o. zadržava pravo izmena cena, opisa, dimenzija i osobina proizvoda bez prethodne najave i ne snosi odgovornost za eventualne štamparske greške.